

警告

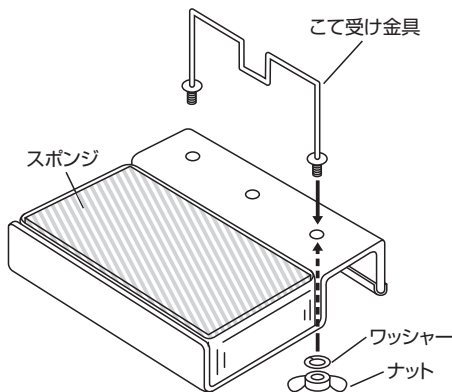
- やけどに充分に注意しながら使用してください。また使用中はクリーナー以外は高温になりますので触れないでください。やけどします。

注意

- 本品は安定性を向上させるため、台座部分に重量のある金属部品を使用しています。カッティング作業時および保管の際は、落下によるケガや事故を防ぐため、必ず安定した作業台や保管場所を選んでください。
- 危険ですから子供のそばで、使用しないでください。また、使用後はイタズラ防止のため、子供の手が届かない場所に保管してください。
- 加熱されたクロスメディアカッターをコテ受け金具に置いておくと、**金具とその周辺部分が高温になります。使用時にはやけどにご注意ください。**また、加熱されたクロスメディアカッターを長時間放置しないでください。
- 作業終了時には、こて受け金具が高温になっています。専用スタンドを片付ける際は、カッターを取り除いた後**必ず常温で約10分以上放置し、充分温度が下がったことをご確認ください。**
- こて受け金具には塗装を施してあります。表面をこすると塗料が剥がれ落ちる場合があります。
- トレーの金属部分で手を切らないように注意してください。
- 本品は、クロスメディアカッター専用スタンドとして設計・製造したものです。本取扱説明書の組立・使用方法をよくお読みになり、注意事項を守って正しく安全にご使用ください。

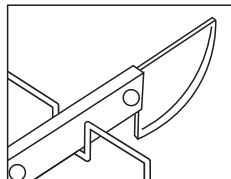
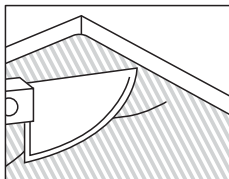
組立方法

- 台座部分の穴にこて受け金具を挿し込み、ワッシャーとナットでしっかりと固定してください。
- トレーにスポンジをセットしてください。(下図参照)



使用方法

- 安定した作業台の上に設置してください。周囲に熱による変形の恐れがあるもの、燃えやすいものを置かないでください。
- スポンジは、常に軽く水を含ませた状態でお使いください。
- カッターの刃先にカスが附着した場合、スポンジに押し付けて拭き取ってください。(図1参照)
- 加熱されたクロスメディアカッターは、刃先などの高温部分がスポンジに触れないように、こて受け金具の凹部分に置いてください。(図2参照)



仕様

- 幅/110mm ● 奥行/102mm ● 高さ/85mm ● 重量/356g