

◎オリジナル ロールスクリーン製作キット

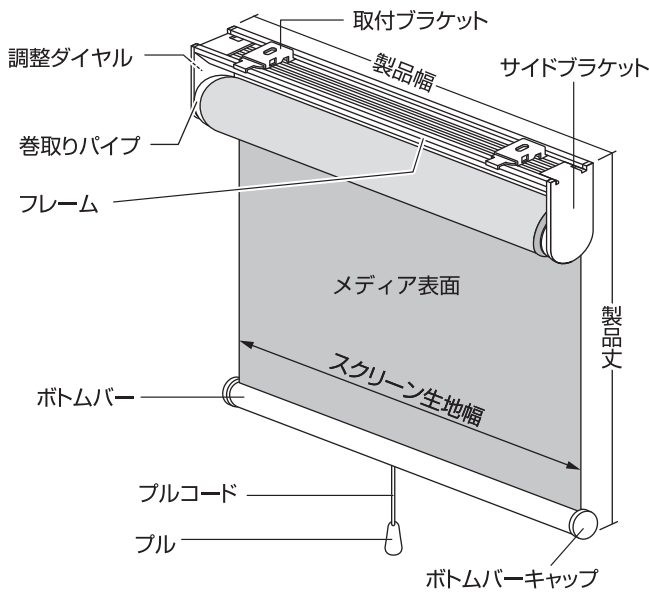
取扱説明書

この度は当社製品をお買い上げ頂き有難うございます。
ご使用いただく前にお読み頂き、お読みになった後は大切に保管してください。

1. 適応メディアについて

本商品は一般的な布製及び紙製メディアで且つ 2,000mm 丈までの商品を想定して作成されております。スクリーン生地幅は製品幅より 30mm 短くなるようにしております。ターポリンなどの重量のあるメディア（重さ：200g/㎡以上）もしくは丈の長いメディア用にお使いの際は、事前に各代理店とご相談ください。

2. 各部の名称（標準巻仕様）



付属部品一覧

●本体 1個	●取付ブラケット	1400mm幅まで 1410mm幅以上	2個 3個
	●取付用ネジ (木部専用)	1400mm幅まで 1410mm幅以上	2個 3個
	●カーテンレール用 取付金具	1400mm幅まで 1410mm幅以上	2セット 3セット
●スクリーン押さえ			1本
●セットテープ			1本
●ボトムバー (キャップ&プルコード付き)			1セット
仕様		メディア表面の向き	
標準巻		手前側	
逆巻		後ろ側	

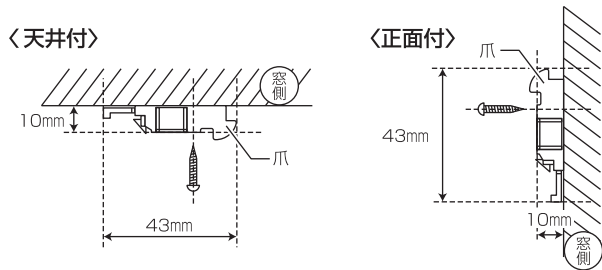
⚠️ ご注意

- ①本品は屋内用ですので屋外・風呂等の多湿の場所では使用しないでください。
- ②付属の取付用ネジは木部用です。木部以外には使用出来ません。
- ③故障や落下の原因となりますので取付ブラケットの数量は必ずお守りください。又ぶら下がったりはしないでください。

3. 品番サイズ一覧表

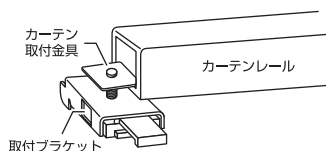
品番	SSRS-500	SSRS-750	SSRS-1000	SSRS-1250	SSRS-1500	SSRS-1750	SSRS-2000
製品幅サイズ(cm)	30-50	51-75	76-100	101-125	126-150	151-175	176-200

4. 取付寸法図



5. カーテンレールに取り付ける場合

●カーテンレールが製品の重量に、耐えられるか十分にご確認ください。カーテンレール取付金具を、付属ネジで取付用ブラケットにしっかり固定させ、カーテンレールに、スライドさせて取り付けてください。



6. 本体の取り付け方法及び取り外し方法

取り付け方法

①フレームが水平になるように注意しながら、ブラケットの取付け位置を定め、ビスでしっかり固定してください。ブラケットの位置は両端から4~6cmが最適です。取付部の強度を十分お確かめください。ブラケットが3個の場合、1個は中央に取付けてください。

取り外し方法

②フレームの耳をブラケットの爪にかけ、「カチッ」と音がするまで確実に押し込んで固定してください。

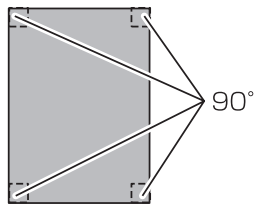
①ブラケットのレバーを押しフレームを斜下へ押し下げてください。

②フレームの耳をブラケットの爪から外してください。

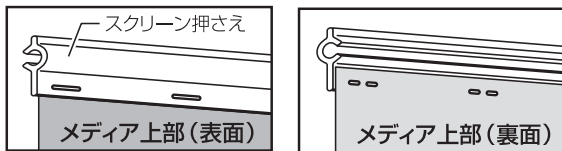
7. メディアのセット方法

標準巻仕様の製作手順は以下の通りです。逆巻仕様の製作手順につきましては、(表面) (裏面) の表記が逆となります。

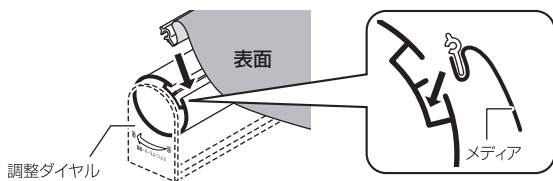
- 1** メディアは4角がすべて直角な長方形になるよう準備してください。



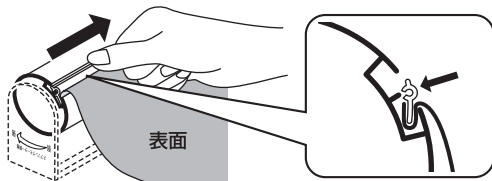
- 2** メディア上部をスクリーン押さえにまっすぐ取り付け、ホッチキスで止めてください。



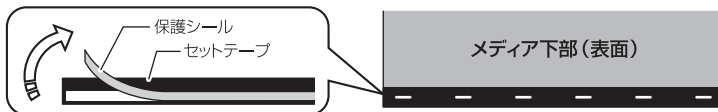
- 3** 本体の調整ダイヤル側を図のように左手に置き、メディアを折った状態でスクリーン押さえを巻取りパイプの溝に差し込みます。



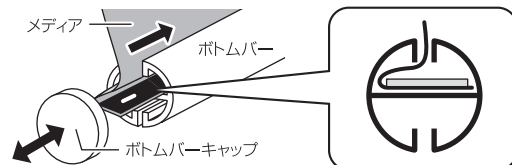
- 4** 溝に沿って、指で押さえながらメディアを取付けてください。



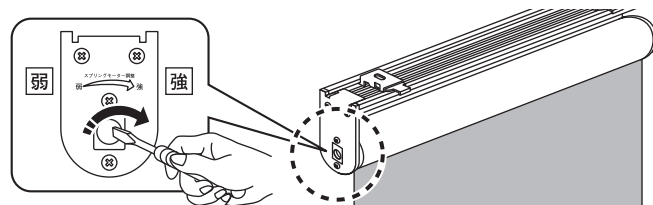
- 5** セットテープ(黒)の両面テープの保護シールをはがし、メディア下部に貼付け、セットテープが外れないようにホッチキスで留めてください。



- 6** ボトムバーキャップを外し、ボトムバーにセットテープを付けたメディアを挿入してください。挿入後、ボトムバーキャップは再度取り付けてください。



- 7** 調整ダイヤルを「強」の方向に約10回マイナスドライバーで回してください。



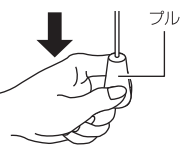
- 8** プルコードを引っ張りメディアを巻き上げて下さい。プルコードを引っ張っても全く巻き上がらない場合は巻取りパイプを直接手で前後に回転させてみてください。

- 9** メディアがすべて巻き上がらない場合は**7** **8**を繰り返してください。

8. 操作方法

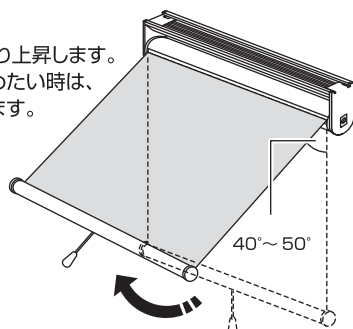
下げる場合

- お好みの位置までプルを真下に引き下げ、ゆっくり上げるとその位置から若干上昇して止まります。



上げる場合

- プルを少し下に引き、手を離すとゆっくり上昇します。
- 巻き上がっているメディアを途中で止めたい時は、プルを少し下に引き手を離すと止まります。



完全に下まで引き下げ巻き上がらない場合

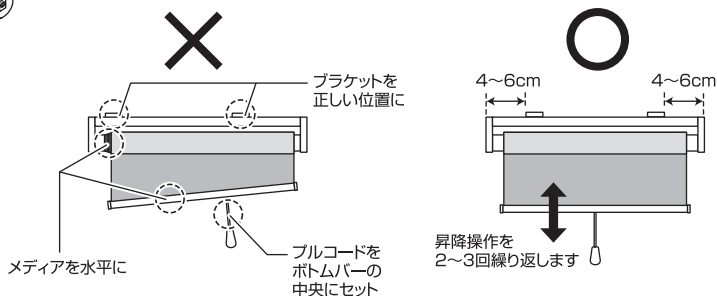
- メディアを手前へ割40~50度ぐらいにして引くと巻き上がります。

■ 上昇速度の調整

本体左側の調整ダイヤルをマイナスドライバーで数回まわすことによりメディアの上昇速度を速くしたり、遅くすることができます。

9. 巻きずれの修正方法

- 製品が正しい状態になっているか確認し、次に製品が水平に取り付けられているか確認してください。
- プルコードがボトムバーの中央にセットされているか確認してください。
- プルを垂直に引いて、メディアを下まで引き出して止め、さらに3~4cm下に引を手を隠してメディアを巻き上げます。
- 昇降操作を2~3回繰り返してください。
- 上記にて修正できない場合は、メディアのセットがずれています。メディアのセットをやり直してください。
- 以上の手順でも修正できない場合は同梱の「修正シール」をご使用ください。



発売元

くろす専門

セーレン商事株式会社

本社 福井県福井市毛矢1-10-1 セーレン本社ビル3F

ホームページ <http://www.cloth.jp/>

メールアドレス cloth@seiren.co.jp

TEL.0776-33-8833

FAX.0776-33-8827

クロスツール
CLOTH TOOL
SSUJUN